



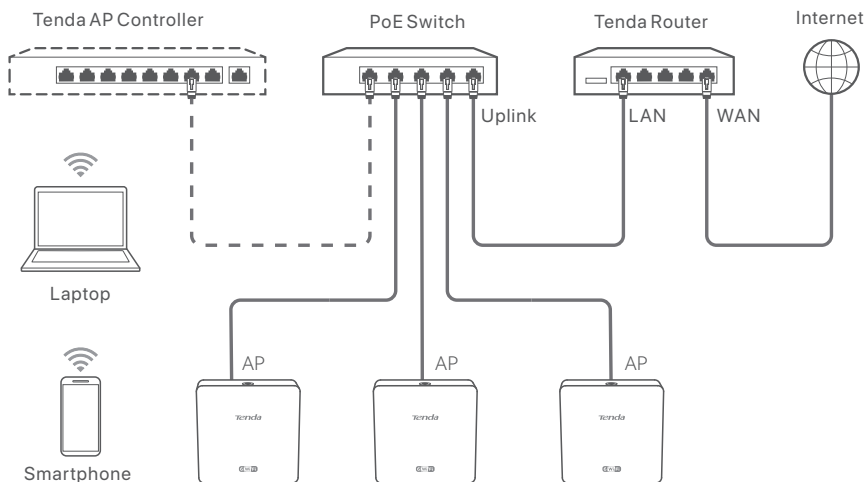
# Quick Installation Guide

Access Point

# CONTENTS

English .....	1
Tiếng Việt .....	2
Melayu .....	3
Bahasa Indonesia .....	4
Русский .....	5
Türkçe .....	6
Italiano .....	7
Português .....	8
Deutsch .....	9
Español .....	10
Français .....	11
Română .....	12
Български .....	13
Polski .....	14
Čeština .....	15
Hrvatski .....	16
Dansk .....	17
Nederlands .....	18
Eesti .....	19
Suomi .....	20
Ελληνικά .....	21
Magyar .....	22
Latviešu .....	23
Lietuvių .....	24
Slovenčina .....	25
Svenska .....	26
Slovenščina .....	27
عربي .....	28

## Network topology



(W15-Pro used for example. Wiring of other models is similar regardless of their appearance.)

## Configure the AP

### • Method 1: Through a Tenda hardware controller

If there is a Tenda hardware controller (a Tenda AP controller or a Tenda router with AP management function) in the LAN, you can manage the APs in batches through the hardware controller. For details, visit [www.tendacn.com](http://www.tendacn.com) to get the user guide of the hardware controller of the model.

### • Method 2: Through web UI of the AP

#### 💡 Tips

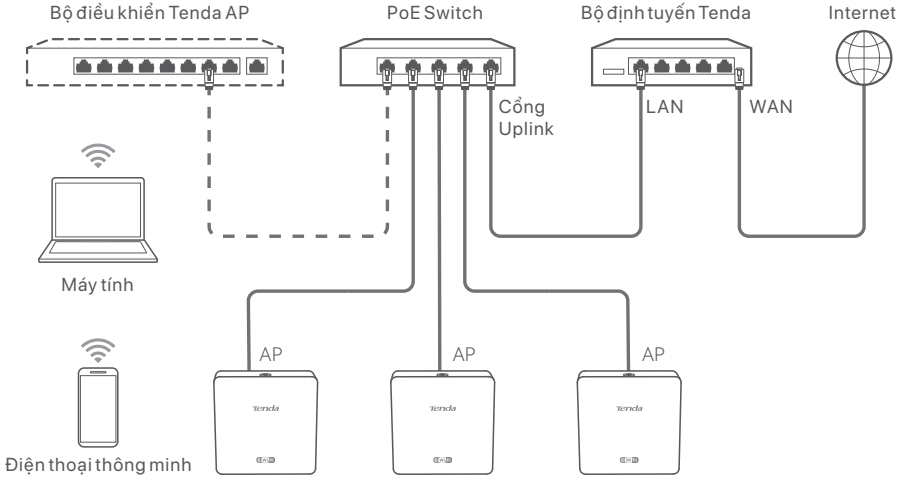
- To configure multiple APs in the LAN to avoid IP address conflict, you can connect and configure one AP (including the change of IP address) first, then repeat the steps to configure other APs.
- Record the changed IP addresses of APs for subsequent management.

1. Use an Ethernet cable to connect the management computer to a switch which is connected to the AP.
2. Set the IP address of the management computer to the same network segment as that of the AP (default: **192.168.0.254**).

For example, when the AP's IP address is 192.168.0.254, you can set the IP address of your computer to **192.168.0.X** (X ranges from 2 to 253 and is not occupied by other devices) and subnet mask to **255.255.255.0**.

3. Start a web browser on the management computer, and enter the IP address of the AP in the address bar to access the web UI to manage it.

## Cấu trúc kết nối mạng lưới



(Ví dụ sử dụng W15-Pro. Mô hình đi dây của các hệ thống khác là tương tự.)

## Cấu hình AP

### • Phương pháp 1: Thông qua Tenda bộ điều khiển phần cứng

Nếu có bộ điều khiển phần cứng Tenda trong mạng LAN (bộ điều khiển Tenda AP hoặc bộ định tuyến Tenda có chức năng quản lý AP), AP có thể được quản lý hàng loạt thông qua bộ điều khiển phần cứng. Để biết chi tiết, hãy truy cập [www.tendacn.com](http://www.tendacn.com) để lấy hướng dẫn sử dụng bộ điều khiển phần cứng của kiểu máy.

### • Phương pháp 2: Thông qua giao diện Web của AP

#### ☀️ Lời khuyên

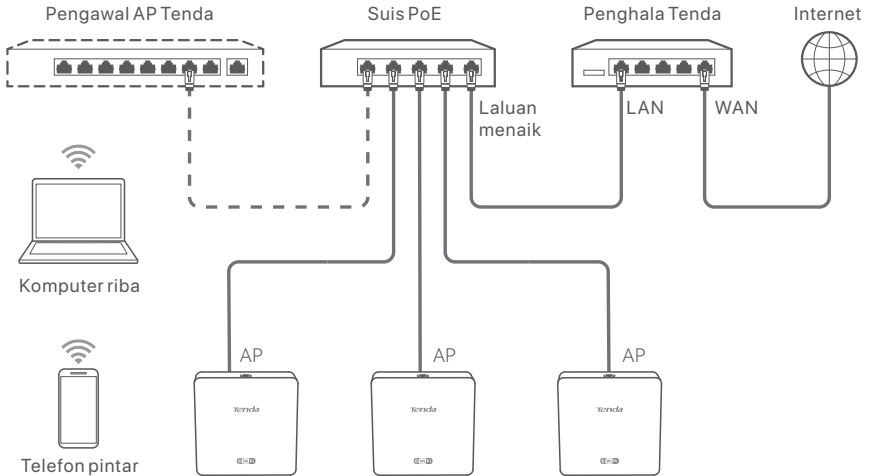
- Để cấu hình nhiều AP trong mạng LAN để tránh xung đột địa chỉ IP, trước tiên bạn có thể kết nối và cấu hình một AP (bao gồm thay đổi địa chỉ IP), sau đó lặp lại các bước cấu hình các AP khác.
- Ghi lại địa chỉ IP của các AP đã thay đổi để dễ quản lý sau này.

1. Sử dụng cáp Ethernet để kết nối máy tính quản lý với switch được kết nối với AP.
2. Đặt địa chỉ IP của máy tính quản lý cùng lớp mạng với AP (mặc định: **192.168.0.254**).

Ví dụ: khi địa chỉ IP của AP là 192.168.0.254, bạn có thể đặt địa chỉ IP của máy tính thành **192.168.0.X** (X nằm trong khoảng từ 2 đến 253 và không bị chiếm bởi các thiết bị khác) và mặt nạ mạng con thành **255.255.255.0**.

3. Khởi động trình duyệt web trên máy tính quản lý và nhập địa chỉ IP của AP vào thanh địa chỉ để truy cập giao diện người dùng để quản lý.

## Topologi Rangkaian



(W15-Pro digunakan untuk contoh. Pendawaian model lain adalah serupa tanpa mengira penampilannya.)

## Konfigurasi AP

### • Kaedah 1: Melalui pengawal perkakasan Tenda

Jika ada pengawal perkakasan Tenda (Pengawal AP Tenda atau penghala Tenda dengan fungsi pengurusan AP) dalam LAN, anda boleh menguruskan AP dalam kelompok melalui pengawal perkakasan. Untuk butirannya, lawati [www.tendacn.com](http://www.tendacn.com) untuk mendapatkan panduan pengguna pengawal perkakasan model.

### • Kaedah 2: Melalui UI web AP

#### ☀️ Petua

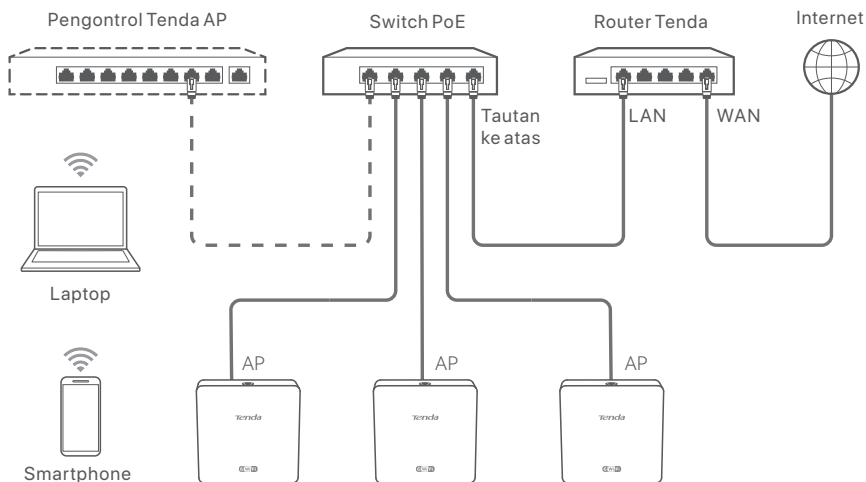
- Untuk mengkonfigurasi berbilang AP dalam LAN untuk mengelakkan percanggahan alamat IP, anda boleh menyambung dan mengkonfigurasi satu AP (termasuk perubahan alamat IP) dahulu, kemudian ulang semua langkah ini untuk mengkonfigurasi AP lain.
- Rekod alamat AP yang berubah untuk pengurusan seterusnya.

1. Gunakan kabel Ethernet untuk menyambungkan komputer pengurusan ke suis yang bersambung ke AP.
2. Tetapkan alamat IP komputer pengurusan kepada segmen rangkaian yang sama seperti AP (lalai: **192.168.0.254**).

Contohnya, apabila alamat IP AP ialah 192.168.0.254, anda boleh menetapkan alamat IP komputer anda kepada **192.168.0.X** (julat *X* adalah dari 2 hingga 253 dan tidak dihuni oleh peranti lain) dan topeng subnet kepada **255.255.255.0**.

3. Mulakan pelayar web pada komputer pengurusan, dan masukkan alamat IP AP dalam bar alamat untuk mengakses UI web untuk menguruskannya.

## Topologi jaringan



(W15-Pro digunakan misalnya. Penggunaan kabel model lain adalah sama terlepas dari penampilannya.)

## Konfigurasi AP

### • Metode 1: Melalui pengontrol perangkat keras Tenda

Jika ada pengontrol perangkat keras Tenda (pengontrol Tenda AP atau router Tenda dengan fungsi manajemen AP) di LAN, Anda dapat mengelola AP secara berkelompok melalui pengontrol perangkat keras. Untuk detailnya, kunjungi [www.tendacn.com](http://www.tendacn.com) untuk mendapatkan panduan pengguna pengontrol perangkat keras model tersebut.

### • Metode 2: Melalui UI web dari AP

#### 💡 Tips

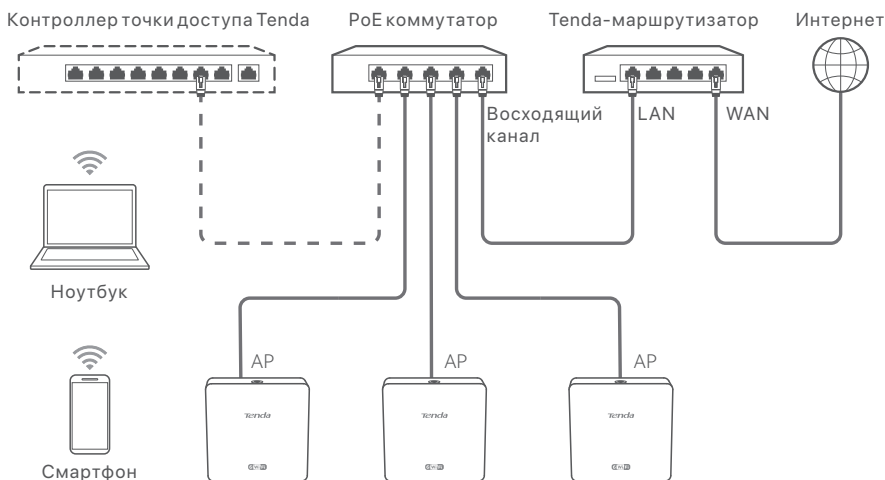
- Untuk mengonfigurasi beberapa AP di LAN untuk menghindari konflik alamat IP, Anda dapat menghubungkan dan mengonfigurasi satu AP (termasuk perubahan alamat IP) terlebih dahulu, lalu ulangi langkah-langkah untuk mengonfigurasi AP lainnya.
- Catat perubahan alamat IP AP untuk pengelolaan selanjutnya.

1. Gunakan kabel Ethernet untuk menyambungkan komputer manajemen ke sakelar yang tersambung ke Titik Akses.
2. Setel alamat IP komputer manajemen ke segmen jaringan yang sama dengan AP (default: **192.168.0.254**).

Misalnya, ketika alamat IP AP adalah 192.168.0.254, Anda dapat mengatur alamat IP komputer Anda ke **192.168.0.X** (X berkisar dari 2 hingga 253 dan tidak ditempati oleh perangkat lain) dan subnet mask ke **255.255.255.0**.

3. Jalankan browser web di komputer manajemen, dan masukkan alamat IP AP di bilah alamat untuk mengakses UI web untuk mengelolanya.

## Топология сети



(Для примера используется W15-Pro. Электропроводка других моделей аналогична независимо от их внешнего вида.)

## Настройка точки доступа

### • Способ 1: Через Tenda аппаратный контроллер

Если в локальной сети есть аппаратный контроллер Tenda (контроллер точки доступа Tenda или маршрутизатор Tenda с функцией управления точками доступа), вы можете управлять точками доступа комплексно через аппаратный контроллер. Для получения более подробной информации посетите веб-сайт [www.tendacn.com](http://www.tendacn.com), чтобы получить руководство пользователя аппаратного контроллера данной модели.

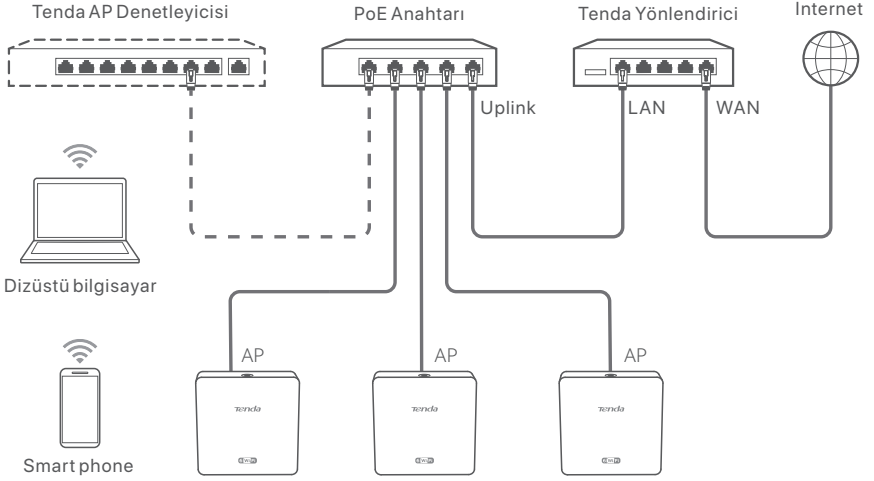
### • Способ 2: через веб-интерфейс точки доступа

#### ☀️ Советы

- Чтобы настроить несколько точек доступа в локальной сети во избежание конфликта IP-адресов, вы можете сначала подключить и настроить одну точку доступа (включая изменение IP-адреса), а затем повторить шаги для настройки других точек доступа.
- Запишите измененные IP-адреса точек доступа для последующего управления.

1. С помощью кабеля Ethernet подключите компьютер управления коммутатору, который подключен к точке доступа.
2. Установите IP-адрес компьютера управления в тот же сегмент сети, что и точка доступа (по умолчанию: **192.168.0.254**).  
Например, если IP-адрес точки доступа — 192.168.0.254, вы можете установить IP-адрес вашего компьютера на **192.168.0.X** (X находится в диапазоне от 2 до 253 и не занят другими устройствами) и маску подсети на **255.255.255.0**.
3. Запустите веб-браузер на компьютере управления введите IP-адрес точки доступа в адресную строку, чтобы получить доступ к веб-интерфейсу для управления ею.

## Ağ topolojisi



(Örneğin W15-Pro kullanıldı. Diğer modellerin kablo bağlantıları görünülerinden bağımsız olarak benzerdir)

## AP'yi yapılandırın

### • Yöntem 1: Bir Tenda donanım denetleyicisi aracılığıyla

LAN'da bir Tenda donanım denetleyicisi (bir Tenda AP denetleyicisi veya AP yönetim işlevine sahip bir Tenda yönlendiricisi) varsa, AP'leri donanım denetleyicisi aracılığıyla gruplar halinde yönetebilirsiniz. Ayrıntılar için, modelin donanım denetleyicisinin kullanım kılavuzunu almak üzere [www.tendacn.com](http://www.tendacn.com) adresini ziyaret edin.

### • Yöntem 2: AP'nin web kullanıcı arabirimi aracılığıyla

#### İpuçları

- IP adresi çakışmasını önlemek amacıyla LAN'da birden çok AP'yi yapılandırmak için önce bir AP'yi (IP adresinin değiştirilmesi dahil) bağlayıp yapılandırabilir, ardından diğer AP'leri yapılandırmak için adımları tekrarlayabilirsiniz.
- Sonraki yönetim için AP'lerin değiştirilen IP adreslerini kaydedin.

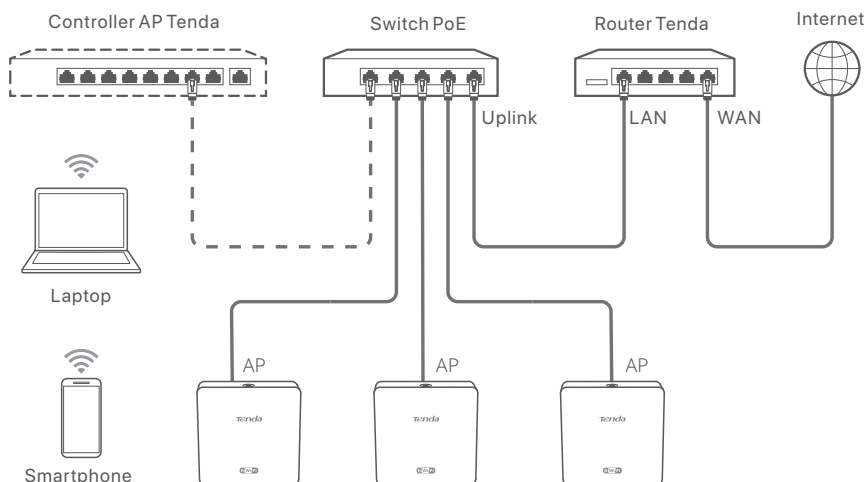
1. Yönetim bilgisayarını AP'ye bağlı bir anahtara bağlamak için bir Ethernet kablosu kullanın.
2. Yönetim bilgisayarının IP adresini AP ile aynı ağ segmentine ayarlayın (varsayılan: **192.168.0.254**).

Örneğin, AP'nin IP adresi 192.168.0.254 olduğunda, bilgisayarınızın IP adresini **192.168.0.X** (X, 2 ile 253 arasındadır ve diğer cihazlar tarafından kullanılmaz) ve alt ağ maskesini **255.255.255.0** olarak ayarlayabilirsiniz.

3. Yönetim bilgisayarında bir web tarayıcısı başlatın ve AP'yi yönetmek üzere web kullanıcı arayüzüne erişmek için adres çubuğuna AP'nin IP adresini girin.



## Topologia di rete



(W15-Pro utilizzato ad esempio. Il cablaggio di altri modelli è simile indipendentemente dal loro aspetto.)

## Configurazione dell'AP

### • Metodo 1: Tramite un controller hardware Tenda

Se nella LAN è presente un controller hardware Tenda (un controller AP Tenda o un router Tenda con funzione di gestione AP), è possibile gestire gli AP in batch tramite il controller hardware. Per i dettagli, visitare [www.tendacn.com](http://www.tendacn.com) per ottenere la guida utente del controller hardware del modello.

### • Metodo 2: Configurazione tramite IU web dell'AP

#### 💡 Suggerimenti

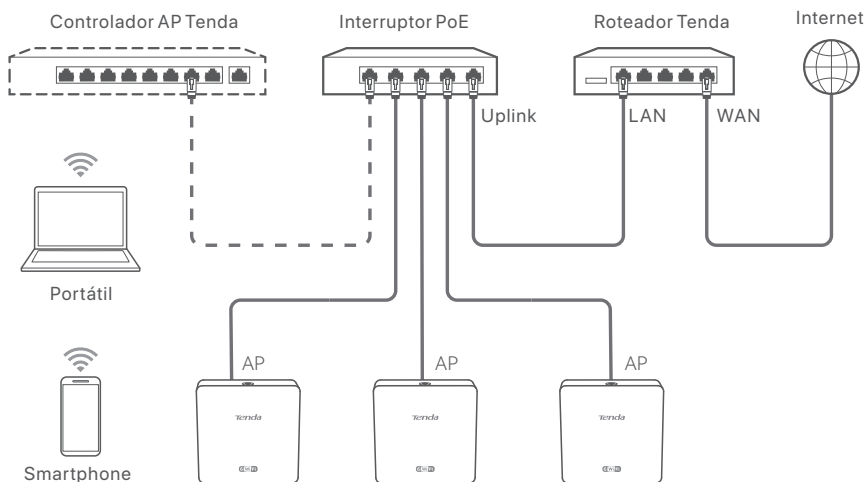
- Per configurare più AP nella LAN ed evitare conflitti di indirizzi IP, è possibile connettere e configurare prima un AP (inclusa la modifica dell'indirizzo IP), quindi ripetere i passaggi per configurare altri AP.
- Registrare gli indirizzi IP modificati degli AP per la successiva gestione.

1. Utilizzare un cavo Ethernet per collegare il computer di gestione a uno switch connesso all'AP.
2. Impostare l'indirizzo IP del computer di gestione sullo stesso segmento di rete dell'AP (predefinito: **192.168.0.254**).

Ad esempio, quando l'indirizzo IP dell'AP è 192.168.0.254, è possibile impostare l'indirizzo IP del computer su **192.168.0.X** (X va da 2 a 253 e non è occupato da altri dispositivi) e la subnet mask su **255.255.255.0**.

3. Avviare un browser web sul computer di gestione e inserire l'indirizzo IP dell'AP nella barra degli indirizzi per accedere all'interfaccia utente web per gestirlo.

## Topologia da Rede



(W15-Pro utilizado como exemplo. A cablagem de outros modelos é semelhante, independentemente da sua aparência.)

## Configure o AP

### • Método 1: Através de um controlador de hardware Tenda

Se houver um controlador de hardware Tenda (um controlador Tenda ou um roteador Tenda com função de gestão AP) na LAN, pode gerir os APs em grupos através do controlador de hardware. Para mais detalhes, visite [www.tendacn.com](http://www.tendacn.com) para obter o guia do utilizador do controlador de hardware do modelo.

### • Método 2: Através da IU da web do AP

#### 💡 Dicas

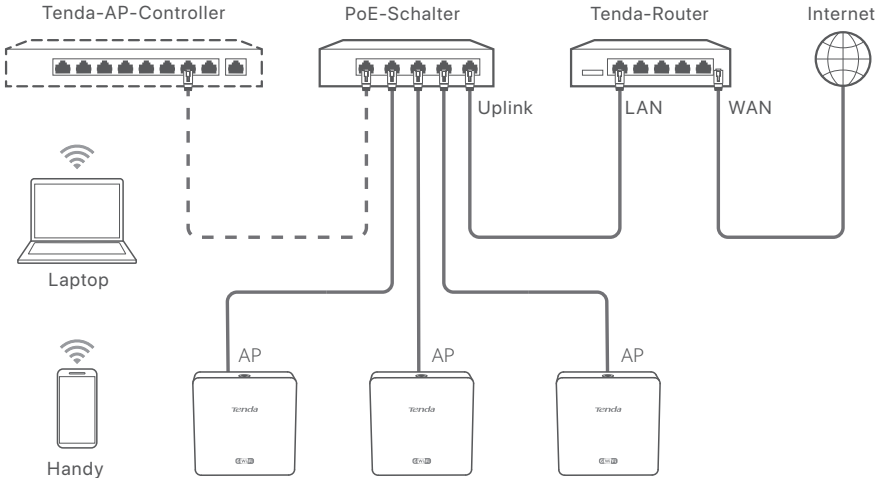
- Para configurar vários APs na LAN e evitar conflito de endereço IP, pode primeiro conectar e configurar um AP (incluindo a alteração do endereço IP) e depois repetir os passos para configurar outros APs.
- Registe os endereços IP alterados dos APs para a sua gestão subsequente.

1. Utilize um cabo Ethernet para conectar o computador de gestão a um switch que esteja conectado ao AP.
2. Defina o endereço IP do computador de gestão para o mesmo segmento de rede que o do AP (padrão: **192.168.0.254**).

Por exemplo, quando o endereço IP do AP é 192.168.0.254, pode definir o endereço IP do seu computador para **192.168.0.X** (X varia entre 2 e 253 e não está ocupado por outros dispositivos) e a máscara de sub-rede para **255.255.255.0**.

3. Inicie um navegador da web no computador de gestão e digite o endereço IP do AP na barra de endereço para aceder e gerir a IU da web.

## Netzwerk-topologie



(Als Beispiel wird W15-Pro verwendet. Die Verkabelung anderer Modelle ist unabhängig von ihrem Aussehen ähnlich.)

## Konfigurieren Sie den AP

### • Methode 1: Über einen Tenda-Hardware-Controller

Wenn im LAN ein Tenda-Hardware-Controller (ein Tenda-AP-Controller oder ein Tenda-Router mit AP-Verwaltungsfunktion) vorhanden ist, können Sie die APs stapelweise über den Hardware-Controller verwalten. Weitere Informationen finden Sie im Benutzerhandbuch für den Hardware-Controller des Modells unter [www.tendacn.com](http://www.tendacn.com).

### • Methode 2: Über die Web-Benutzeroberfläche des AP

#### 💡 Tipps

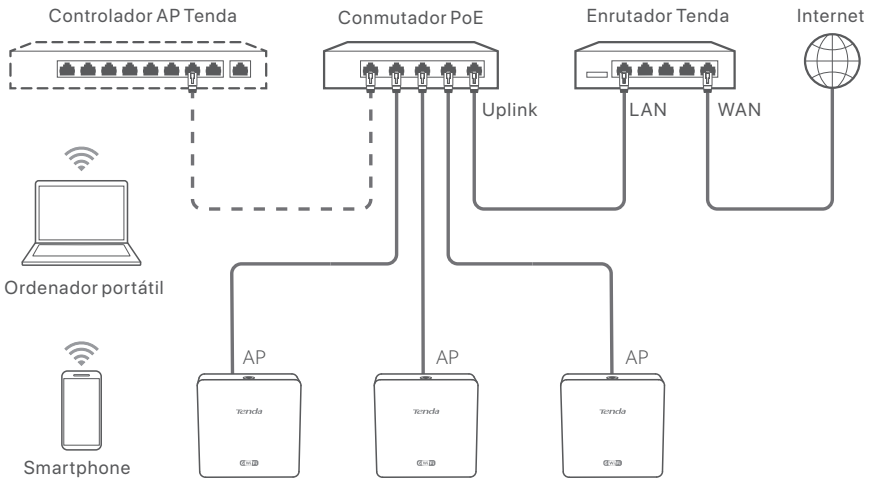
- Um mehrere APs im LAN zu konfigurieren, und damit IP-Adresskonflikte zu vermeiden, können Sie zunächst einen AP verbinden und konfigurieren (einschließlich der Änderung der IP-Adresse) und dann die gleichen Schritte zur Konfiguration anderer APs wiederholen.
- Notieren Sie die geänderten IP-Adressen der APs für die spätere Verwaltung.

1. Verbinden Sie den Verwaltungscomputer über ein Ethernet-Kabel mit einem Switch, der mit dem AP verbunden ist.
2. Stellen Sie die IP-Adresse des Verwaltungscomputers auf dasselbe Netzwerksegment wie das des APs ein (Standard: **192.168.0.254**).

Wenn die IP-Adresse des APs beispielsweise 192.168.0.254 lautet, können Sie die IP-Adresse Ihres Computers auf **192.168.0.X** (X liegt zwischen 2 und 253 und wird nicht von anderen Geräten belegt) und die Subnetzmaske auf **255.255.255.0** einstellen.

3. Starten Sie einen Webbrowser auf dem Verwaltungscomputer und geben Sie die IP-Adresse des APs in die Adressleiste ein, um auf die Web-Benutzeroberfläche zuzugreifen und ihn zu verwalten.

## Tipología de Red



(Se utilizó W15-Pro como ejemplo. El cableado de otros modelos es similar independientemente de su apariencia.)

## Configurar el AP

### • Método 1: a través de un controlador de hardware Tenda

Si hay un controlador de hardware Tenda (un controlador AP Tenda o un enrutador Tenda con función de administración de AP) en la LAN, puede administrar los AP en lotes a través del controlador de hardware. Para obtener más información, visite [www.tendacn.com](http://www.tendacn.com) para obtener la guía del usuario del controlador de hardware del modelo.

### • Método 2: a través de la interfaz de usuario web del AP

#### 💡 Consejos

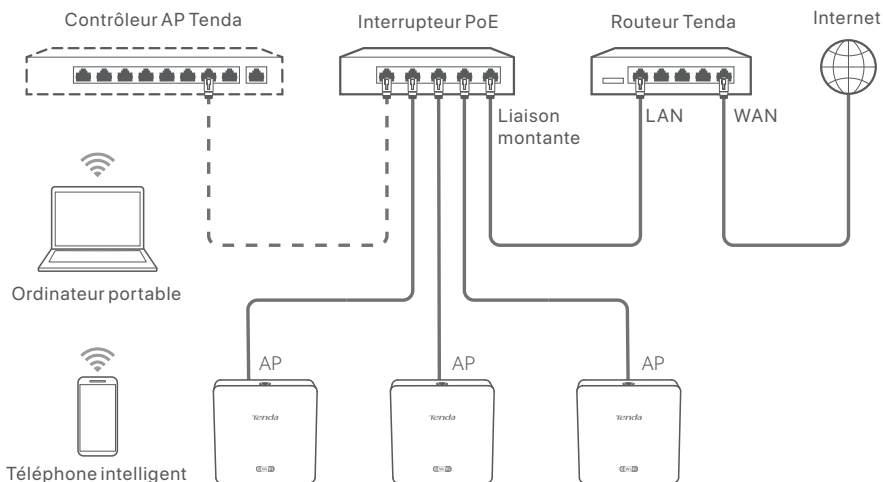
- Para configurar varios AP en la LAN para evitar conflictos de direcciones IP, puede conectarse y configurar un AP (incluido el cambio de dirección IP) primero, luego repita los pasos para configurar otros AP.
- Registra las direcciones IP modificadas de los AP para su posterior gestión.

1. Usa un cable Ethernet para conectar el ordenador de administración a un switch que esté conectado al puerto de acceso.
2. Establezca la dirección IP de la ordenador de administración en el mismo segmento de red que el del AP (predeterminado: **192.168.0.254**).

Por ejemplo, cuando la dirección IP del AP es 192.168.0.254, puede configurar la dirección IP de su ordenador en **192.168.0.X** (X varía de 2 a 253 y no está ocupada por otros dispositivos) y la máscara de subred en **255.255.255.0**.

3. Inicie un navegador web en el ordenador de administración e ingrese la dirección IP del AP en la barra de direcciones para acceder a la interfaz de usuario web para administrarlo.

## Topologie du réseau



(W15-Pro utilisé par exemple. Le câblage des autres modèles est similaire quelle que soit leur apparence.)

## Configurer le point d'accès

### • Méthode 1 : via un contrôleur matériel Tenda

S'il y a un contrôleur matériel Tenda (un contrôleur Tenda AP ou un routeur Tenda avec fonction de gestion AP) dans le LAN, vous pouvez gérer les AP par lots via le contrôleur matériel. Pour plus de détails, visitez [www.tendacn.com](http://www.tendacn.com) pour obtenir le guide de l'utilisateur du contrôleur matériel du modèle.

### • Méthode 2 : via l'interface utilisateur Web de l'AP

#### Conseils

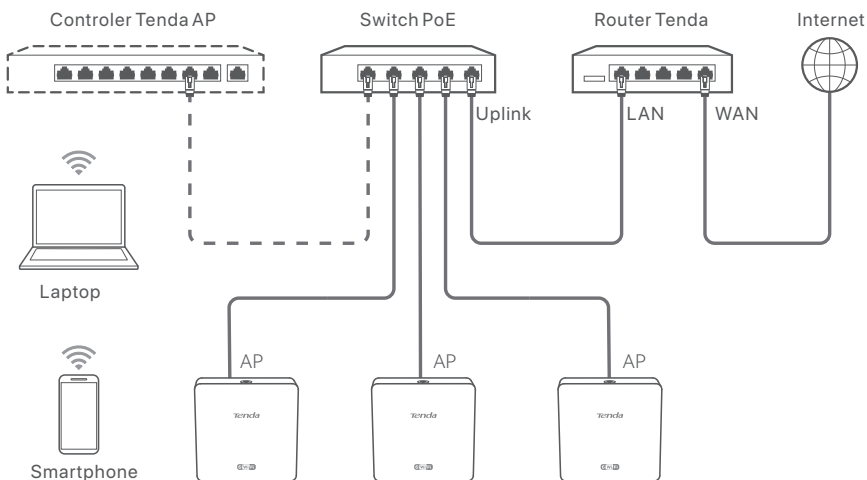
- Pour configurer plusieurs points d'accès dans le réseau local afin d'éviter les conflits d'adresses IP, vous pouvez d'abord connecter et configurer un point d'accès (y compris le changement d'adresse IP), puis répéter les étapes pour configurer d'autres points d'accès.
- Enregistrez les adresses IP modifiées des points d'accès pour une gestion ultérieure.

1. Utilisez un câble Ethernet pour connecter l'ordinateur de gestion à un commutateur connecté au point d'accès.
2. Définissez l'adresse IP de l'ordinateur de gestion sur le même segment de réseau que celui du point d'accès (par défaut : **192.168.0.254**).

Par exemple, lorsque l'adresse IP du point d'accès est 192.168.0.254, vous pouvez définir l'adresse IP de votre ordinateur sur **192.168.0.X** (X va de 2 à 253 et n'est pas occupé par d'autres appareils) et le masque de sous-réseau sur **255.255.255.0**.

3. Démarrez un navigateur Web sur l'ordinateur de gestion et saisissez l'adresse IP du point d'accès dans la barre d'adresse pour accéder à l'interface utilisateur Web afin de le gérer.

## Topologie rețea



(W15-Pro este folosit ca exemplu. Cablarea altor modele este similară.)

## Configurați AP-ul

### • Metoda 1: prin intermediul unui controler hardware Tenda

Dacă există un controler hardware Tenda (un controler AP sau un router cu funcție de gestionare AP) în LAN, puteți gestiona AP-urile în loturi prin controlerul hardware.

Pentru detalii, vizitați [www.tendacn.com](http://www.tendacn.com) și descărcați ghidul de utilizare al controlerului hardware al produsului.

### • Metoda 2: prin interfața de utilizare web a AP

#### ☀ Sfaturi

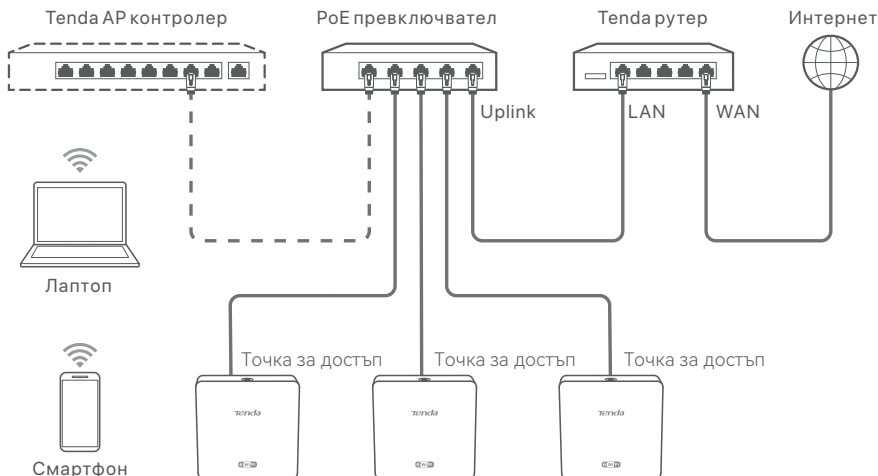
- Pentru a configura mai multe AP-uri în LAN pentru a evita conflictul de adrese IP, vă puteți conecta și configura mai întâi un AP (inclusiv schimbarea adresei IP), apoi repetați pașii pentru a configura alte AP-uri.
- Înregistrați adresele IP modificate ale AP-urilor pentru gestionarea ulterioară.

1. Utilizați un cablu Ethernet pentru a conecta computerul de management la switch-ul la care este conectat AP-ul.
2. Setăți adresa IP a computerului de management pentru același segment de rețea ca și cel al AP-ului (implicit este **192.168.0.254**).

De exemplu, când adresa IP a AP-ului este 192.168.0.254, puteți seta adresa IP a computerului la **192.168.0.X** (unde X este între 2 și 253 și adresa nu este utilizată de alte dispozitive) și masca de subrețea la **255.255.255.0**.

3. Deschideți un browser web pe computerul de gestionare și introduceți adresa IP a AP-ului în bara de adrese, pentru a accesa interfața de utilizare web, pentru a-l gestiona.

## Мрежова топология




(W15-Pro използван например. Окабеляването на други модели е подобно, независимо от външния им вид.)

## Конфигуриране на AP

### • Метод 1: Чрез Tenda хардуерен контролер

Ако има Tenda хардуерен контролер (Tenda AP контролер или Tenda рутер с функция за управление на AP) в LAN, можете да управлявате AP на партиди чрез хардуерния контролер. За подробности посетете [www.tendacn.com](http://www.tendacn.com), за да получите ръководството за потребителя на хардуерния контролер на модела.

### • Метод 2: Чрез уеб интерфейс на AP

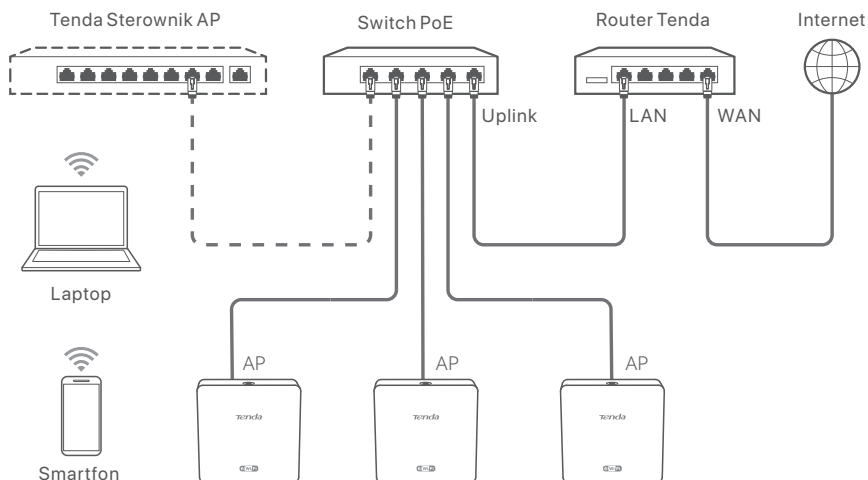
-  **Съвети**
- За да конфигурирате множество AP в LAN, за да избегнете конфликт на IP адреси, можете първо да свържете и конфигурирате една AP (включително промяната на IP адрес), след което повторете стъпките, за да конфигурирате други AP.
  - Запишете променените IP адреси на AP за последващо управление.

1. Използвайте Ethernet кабел, за да свържете управляващия компютър към комутатор, който е свързан към AP.
2. Задайте IP адреса на управляващия компютър на същия мрежов сегмент като този на AP (по подразбиране: **192.168.0.254**).

Например, когато IP адресът на AP е 192.168.0.254, можете да зададете IP адреса на вашия компютър на **192.168.0.X** (X варира от 2 до 253 и не е зает от други устройства) и подмрежова маска на **255.255.255.0**.

3. Стартирайте уеб браузър на компютъра за управление и въведете IP адреса на AP в адресната лента за достъп до уеб интерфейса, за да го управлявате.

## Topologia sieci



(W15-Pro używany np. Okablowanie innych modeli jest podobne niezależnie od ich wyglądu.)

## Konfiguracja AP

### • Metoda 1: Za pośrednictwem sterownika sprzętowego Tenda

Jeśli w sieci LAN występuje sterownik sprzętowy Tenda (sterownik AP Tenda lub router Tenda z funkcją zarządzania AP), można zarządzać AP partiami za pomocą sterownika sprzętowego. Aby uzyskać szczegółowe informacje, odwiedź stronę [www.tendacn.com](http://www.tendacn.com) aby uzyskać instrukcję obsługi kontrolera sterownika sprzętowego modelu.

### • Metoda 2: Za pośrednictwem internetowego interfejsu użytkownika AP

#### 🔧 Wskazówki

- Aby skonfigurować wiele AP w sieci LAN w celu uniknięcia konfliktu adresów IP, najpierw możesz podłączyć i skonfigurować jeden AP (w tym zmianę adresu IP), a następnie powtórzyć wspomniane kroki, aby skonfigurować inne AP.
- Zapisz zmienione adresy IP AP w celu późniejszego zarządzania.

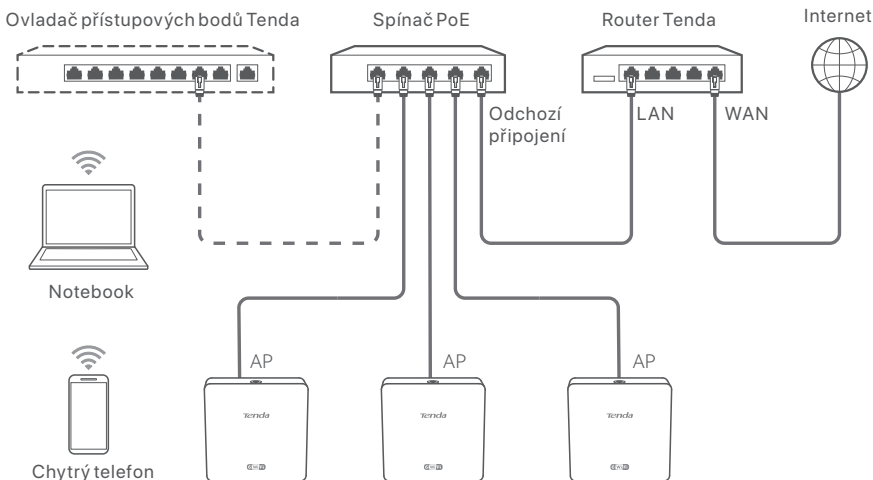
1. Użyj kabla Ethernet, aby podłączyć komputer zarządzający do przełącznika podłączonego do AP.
2. Ustaw adres IP komputera zarządzającego w tym samym segmencie sieci, co adres AP (domyślnie: **192.168.0.254**).

Na przykład, gdy adres IP AP to 192.168.0.254, możesz ustawić adres IP komputera na **192.168.0.X** (X od 2 do 253 i nie jest zajęty przez inne urządzenia) a maskę podsieci na **255.255.255.0**.

3. Uruchom przeglądarkę internetową na komputerze zarządzającym i wprowadź adres IP AP w pasku adresu, aby uzyskać dostęp do internetowego interfejsu użytkownika w celu zarządzania nim.



## Topologie sítí



(W15-Pro se používá např. Zapojení jiných modelů je podobné bez ohledu na jejich vzhled.)

## Konfigurace přístupových bodů

### • 1. postup: Prostřednictvím hardwarového ovladače Tenda

Pokud je v síti LAN hardwarový ovladač Tenda (ovladač přístupových bodů Tenda nebo router Tenda s funkcí správy přístupových bodů), můžete spravovat přístupové body v dávkách prostřednictvím hardwarového ovladače. Pro podrobnosti navštivte [www.tendacn.com](http://www.tendacn.com) pro získání uživatelské příručky hardwarového ovladače modelu.

### • 2. postup: Prostřednictvím webového uživatelského rozhraní přístupových bodů

#### 💡 Tipy

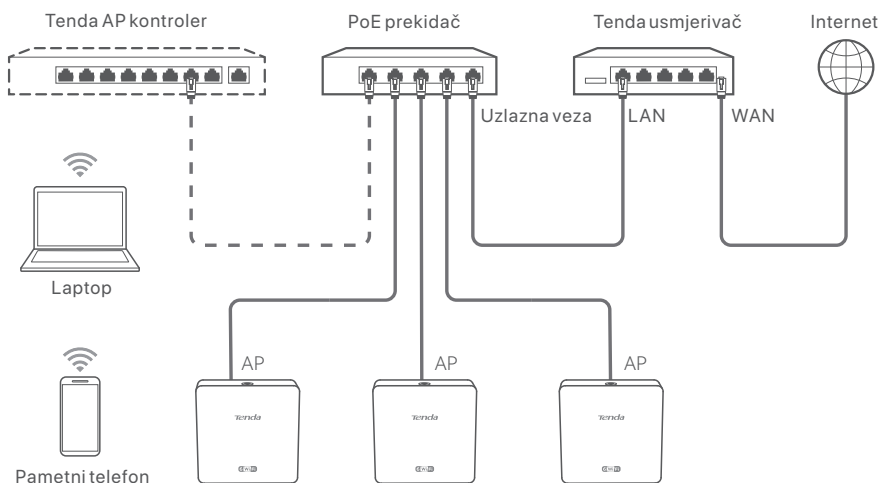
- Chcete-li nakonfigurovat více přístupových bodů v síti LAN, abyste předešli střetu adres IP, můžete nejprve připojit a nakonfigurovat jeden přístupový bod (včetně změny adresy IP) a poté opakovat kroky pro konfiguraci dalších přístupových bodů.
- Zaznamenejte změněné IP adresy přístupových bodů pro následnou správu.

1. K připojení počítače pro správu ke spínači, který je připojen k přístupovému bodu, použijte ethernetový kabel.
2. Nastavte IP adresu počítače pro správu na tentýž síťový segment jako přístupový bod (výchozí: **192.168.0.254**).

Pokud je například IP adresa přístupového bodu 192.168.0.254, můžete nastavit IP adresu počítače na **192.168.0.X** (X se pohybuje od 2 do 253 a není obsazeno jinými zařízeními) a masku podsítě na **255.255.255.0**.

3. Spusťte webový prohlížeč v počítači pro správu a zadejte IP adresu přístupového bodu do adresního řádku pro přístup k webovému uživatelskému rozhraní, abyste ho mohli spravovat.

## Topologija mreže



(W15-Pro koristi se kao primjer. Ožičenje ostalih modela je slično, bez obzira na njihov izgled.)

## Konfigurirajte AP (pristupnu točku)

### • Metoda 1: Putem Tenda hardverskog kontrolera

Ako postoji Tenda hardverski kontroler (Tenda AP kontroler ili Tenda usmjerivač s funkcijom upravljanja AP-om) u LAN-u, možete upravljati AP-ovima u serijama putem hardverskog kontrolera. Za više pojedinosti posjetite [www.tendacn.com](http://www.tendacn.com) da biste dobili korisnički priručnik za hardverskog kontrolera modela.

### • Metoda 2: Putem web korisničkog sučelja AP-a (pristupne točke)

#### 💡 Savjeti

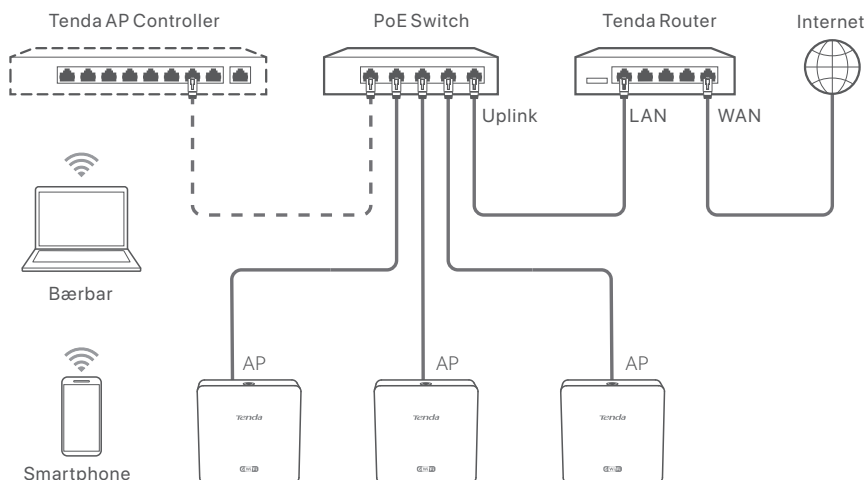
- Kako biste konfigurirali više AP-ova (pristupnih točaka) u LAN-u kako biste izbjegli konflikt IP adresa, možete se prvo povezati i konfigurirati jedan AP (uključujući promjenu IP adrese), a zatim ponoviti korake za konfiguraciju drugih AP-ova.
- Zabilježite promijenjene IP adrese AP-ova za naknadno upravljanje.

1. Koristite Ethernet kabel za povezivanje upravljačkog računala s prekidačem koji je spojen na AP.
2. Postavite IP adresu upravljačkog računala na isti mrežni segment kao i AP (zadano: **192.168.0.254**).

Na primjer, kada je IP adresa AP-a 192.168.0.254, možete postaviti IP adresu svog računala na **192.168.0.X** (X je u rasponu od 2 do 253 i nije zauzeta drugim uređajima) i podmrežnu masku na **255.255.255.0**.

3. Pokrenite web preglednik na upravljačkom računalu i unesite IP adresu AP-a u adresnu traku za pristup web korisničkom sučelju kako biste upravljali njime.

## Netværkstopologi



(W15-Pro brugt f.eks. Ledninger af andre modeller er ens uanset deres udseende.)

## Konfigurer AP'et

### • Metode 1: Gennem en Tenda hardware controller

Hvis der er en Tenda hardware controller (en Tenda AP controller eller en Tenda router med AP-administrationsfunktion) i LAN'et, kan du administrere AP'erne i grupper via hardwarecontrolleren. For mere information [www.tendacn.com](http://www.tendacn.com) for at få brugervejledningen til hardware controller af modellen.

### • Metode 2: Via AP'ets webbrugerflade



Tip

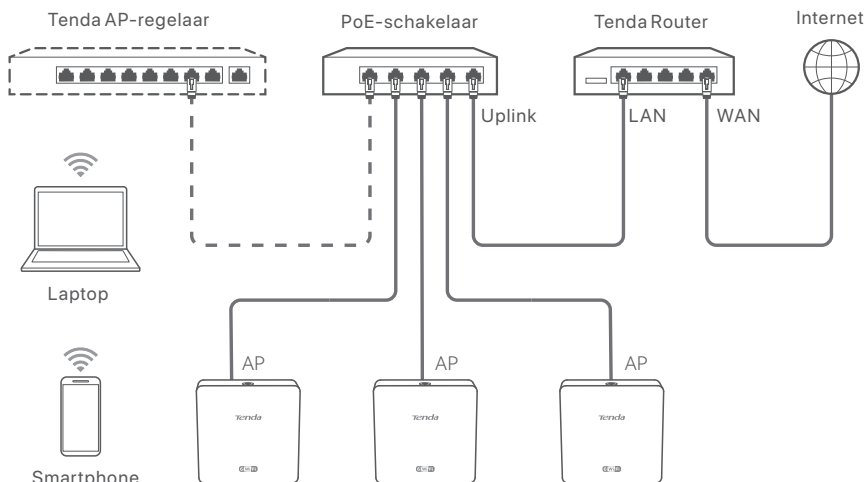
- Hvis du vil konfigurere flere AP'er i LAN'et for at undgå IP-adressekonflikter, kan du først tilslutte og konfigurere ét AP (inklusive ændring af IP-adresse) og derefter gentage trinene for at konfigurere andre AP'er.
- Registrer de ændrede IP-adresser på AP'erne til senere administration.

1. Brug et Ethernet-kabel til at forbinde administrationscomputeren til en switch, som er forbundet til AP'et.
2. Indstil administrationscomputerens IP-adresse til det samme netværkssegment som AP'et (standard: **192.168.0.254**).

Hvis AP'ets IP-adresse for eksempel er 192.168.0.254, kan du indstille din computers IP-adresse til **192.168.0.X** (X varierer fra 2 til 253 og ikke er optaget af andre enheder) og subnetmaske til **255.255.255.0**.

3. Start en webbrowser på administrationscomputeren, og indtast AP'ets IP-adresse i adresselinjen for at få adgang til webbrugergrænsefladen for at administrere det.

## Netwerk topologie



(W15-Pro bijvoorbeeld gebruikt. De bedrading van andere modellen is vergelijkbaar, ongeacht hun uiterlijk.)

## Configureer het AP

### • Methode 1: Via een Tenda-hardware-regelaar

Als er een Tenda hardware-regelaar (een Tenda AP regelaar of een Tenda router met AP beheerfunctie) in het LAN is, kunt u de AP's in batches beheren via de hardware-regelaar. Ga voor meer informatie naar [www.tendacn.com](http://www.tendacn.com) om de gebruikershandleiding van de hardware-regelaar van het model.

### • Methode 2: Via de web UI van het AP

#### 💡 Tips

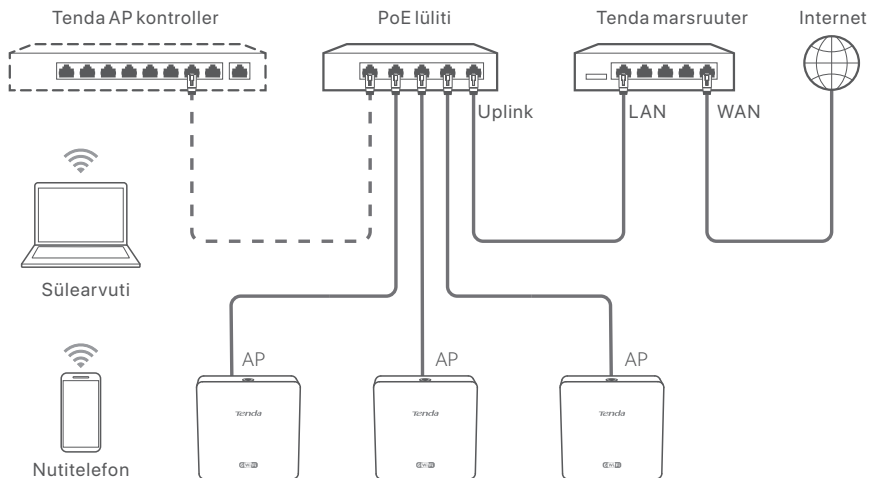
- Om meerdere AP's in het LAN te configureren om IP-adresconflicten te voorkomen, kunt u eerst één AP aansluiten en configureren (inclusief het wijzigen van het IP-adres) en daarna de stappen herhalen om andere AP's te configureren.
- Sla de gewijzigde IP-adressen van AP's op voor later beheer.

1. Gebruik een Ethernetkabel om de beheerscomputer aan te sluiten op een schakelaar die verbonden is met het AP.
2. Stel het IP-adres van de beheerscomputer in op hetzelfde netwerksegment als dat van het AP (standaard: **192.168.0.254**).

Als het IP-adres van het AP bijvoorbeeld 192.168.0.254 is, kunt u het IP-adres van uw computer instellen op **192.168.0.X** (X loopt van 2 tot 253 en is niet bezet door andere apparaten) en het subnetmasker op **255.255.255.0**.

3. Start een webbrowser op de beheerscomputer en voer het IP-adres van het AP in de adresbalk in om toegang te krijgen tot de web UI om het AP te beheren.

## võrgu tüpologia



(W15-Pro kasutatakse näiteks. Muude mudelite juhtmestik on sarnane, sõltumata nende välimusest.)

## AP seadistamine

### • Meetod 1: Läbi Tenda riistvara kontrolleri

Kui kohtvõrgus on Tenda riistvarakontroller (Tenda AP-kontroller või Tenda marsruuter, millel on AP-haldusfunktsioon), saab APsid hallata partiidena riistvarakontrolleriga.

Üksikasjade jaoks külastage veebilehte [www.tendacn.com](http://www.tendacn.com), et saada kasutusjuhisis riistvara kontrolleri kasutusjuhend.

### • Meetod 2: Läbi AP veebileidese

#### ☀ Näpunäited

- Kui soovite IP-aadresside konflikti vältimiseks seadistada mitu AP-d lähivõrgus, võite kõigepealt ühendada ja seadistada ühe AP (sealhulgas muuta IP-aadressi) ning seejärel korrata samu samme teiste AP-de seadistamiseks.
- Registreerige AP-de muudetud IP-aadressid hilisemaks haldamiseks.

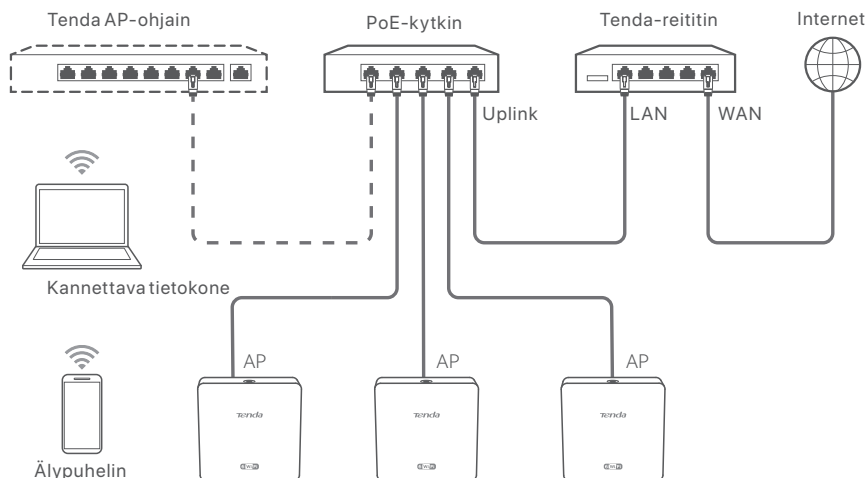
1. Kasutage Ethernet-kaablit, et ühendada haldusarvuti AP-ga ühendatud kommutaatoriga.

2. Määrake haldusarvuti IP-aadress samasse võrgusegmenti, mis on AP-l (vaikimisi: **192.168.0.254**).

Näiteks kui AP IP-aadress on 192.168.0.254, saate määrata oma arvuti IP-aadressiks **192.168.0.X** (X jääb vahemikku 2 kuni 253 ja ei ole teiste seadmete poolt hõivatud) ja alamvõrgumaskiks **255.255.255.0**.

3. Käivitage haldusarvutis veebibrauser ja sisestage AP IP-aadress aadressiribale, et pääseda selle haldamiseks veebi kasutajaliidese juurde.

## Verkkotopologia



(Käytetään esimerkiksi W15-Pro:tä. Muiden mallien johdotus on samanlainen niiden ulkonäöstä riippumatta.)

## Määritä AP

### • Tapa 1: Tenda -laitteistoohjaimen kautta

Jos lähiverkossa on Tenda-laitteistoohjain (Tenda AP-ohjain tai Tenda-reititin AP-hallintatoiminnolla), voit hallita tukipisteitä erissä laitteistoohjaimen kautta. Lisätietoja on osoitteessa [www.tendacn.com](http://www.tendacn.com) saadaksesi mallin laitteistoohjaimen käyttöoppaan.

### • Tapa 2: AP:n verkkokäyttöliittymän kautta



#### Vinkejä

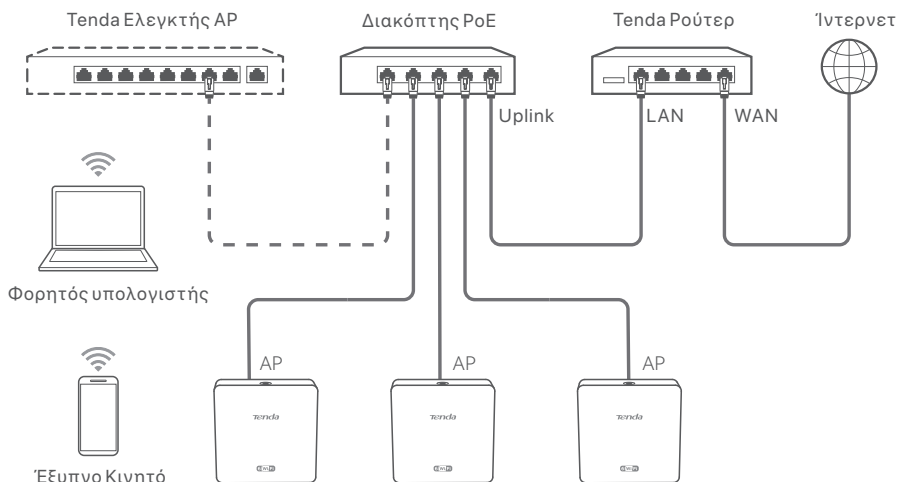
- Jos haluat määrittää useita tukiasemaa lähiverkossa IP-osoiteristiriidan välttämiseksi, voit muodostaa yhteyden ja määrittää ensin yhden tukiaseman (mukaan lukien IP-osoitteen muuttaminen) ja toistamalla sitten vaiheet muiden tukipisteiden määrittämiseksi.
- Tallenna tukipisteiden muuttuneet IP-osoitteet myöhempää hallintaa varten.

1. Käytä Ethernet-kaapelia liittääksesi hallintatietokoneen kytkimeen, joka on kytketty tukiasemaan.
2. Aseta hallintatietokoneen IP-osoite samalle verkkosegmentille kuin tukiaseman IP-osoite (oletus: **192.168.0.254**).

Esimerkiksi, kun tukiaseman IP-osoite on 192.168.0.254, voit asettaa tietokoneesi IP-osoitteeksi **192.168.0.X** (X on välillä 2-253, eikä se ole muiden laitteiden käytössä) ja aliverkon peitteeksi **255.255.255.0**.

3. Käynnistä verkkoselain hallintatietokoneella ja kirjoita tukiaseman IP-osoite osoitepalkkiin päästäksesi verkkokäyttöliittymään hallinnoimaan sitä.

## Τοπολογία δικτύου



(Το W15-Pro χρησιμοποιείται για παράδειγμα.

Η καλωδίωση και των άλλων μοντέλων είναι παρόμοια, ανεξάρτητα από την εμφάνισή τους.)

## Διαμόρφωση του AP

### • Τρόπος 1: Μέσω ενός ελεγκτή υλικού Tenda

Εάν υπάρχει ένας Tenda ελεγκτής υλικού (ένας Tenda AP ελεγκτής ή ένα Tenda ρούτερ με λειτουργία διαχείρισης AP) στο LAN, μπορείτε να διαχειριστείτε τα AP σε παρτίδες μέσω του ελεγκτή υλικού. Για λεπτομέρειες, επισκεφθείτε την ιστοσελίδα [www.tendacn.com](http://www.tendacn.com) για να λάβετε τον οδηγό χρήσης του ελεγκτή υλικού του μοντέλου.

### • Τρόπος 2: Μέσω του web UI του AP

#### ☛ Συμβουλές

- Για να διαμορφώσετε πολλαπλά AP στο τοπικό δίκτυο για να αποφύγετε τη σύγκρουση διευθύνσεων IP, μπορείτε να συνδέσετε και να διαμορφώσετε πρώτα ένα AP (συμπεριλαμβανομένης της αλλαγής της διεύθυνσης IP) και, στη συνέχεια, να επαναλάβετε τα βήματα για να διαμορφώσετε άλλα AP.
- Καταγράψτε τις αλλαγμένες διευθύνσεις IP των AP για μελλοντική διαχείριση.

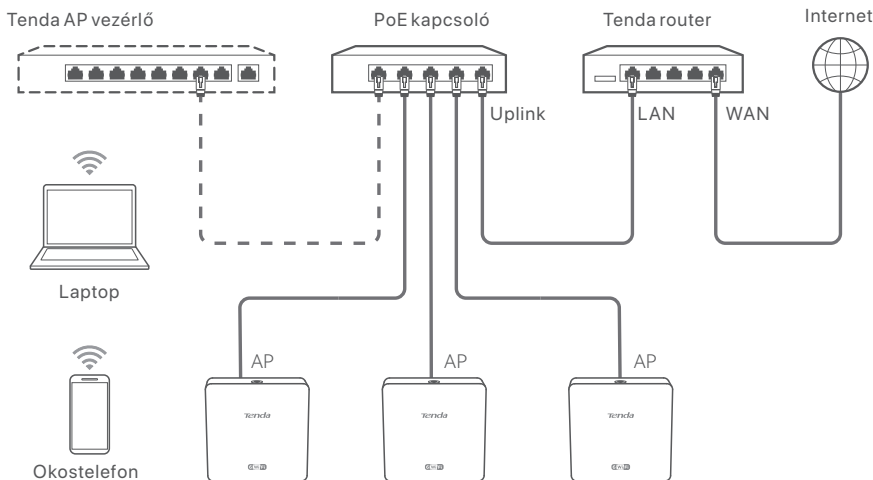
1. Χρησιμοποιήστε ένα καλώδιο Ethernet για να συνδέσετε τον υπολογιστή διαχείρισης σε ένα διακόπτη που είναι συνδεδεμένος στο AP.

2. Ορίστε τη διεύθυνση IP του υπολογιστή διαχείρισης στο ίδιο τμήμα δικτύου με αυτό του AP (προεπιλογή: **192.168.0.254**).

Για παράδειγμα, όταν η διεύθυνση IP του AP είναι 192.168.0.254, μπορείτε να ορίσετε τη διεύθυνση IP του υπολογιστή σας σε **192.168.0.X** (το X κυμαίνεται από 2 έως 253 και δεν καταλαμβάνεται από άλλες συσκευές) και τη μάσκα υποδικτύου σε **255.255.255.0**.

3. Εκκινήστε ένα πρόγραμμα περιήγησης στον υπολογιστή διαχείρισης και πληκτρολογήστε τη διεύθυνση IP του AP στη γραμμή διευθύνσεων ώστε να αποκτήσετε πρόσβαση στο web UI για τη διαχείρισή του.

## Hálózati topológia



(Például a W15-Pro-t használják. A többi modell kábelezése hasonló, függetlenül a kinézetüktől.)

## Konfigurálja az AP-t

### • 1. módszer: Tenda hardvervezérlőn keresztül

Ha van a LAN-ban Tenda hardvervezérlő (Tenda AP vezérlő vagy Tenda útválasztó AP felügyeleti funkcióval), akkor az AP-kat kötegelte formában kezelheti a hardvervezérlőn keresztül. Részletekért látogasson el a [www.tendacn.com](http://www.tendacn.com) webhelyre, ahol a modell hardvervezérlőjének használati útmutatóját szerezheti be.

### • 2. módszer: Az AP webes felhasználói felületén keresztül

#### Típek

- Ha több hozzáférési pontot szeretne konfigurálni a LAN-ban, hogy elkerülje az IP-címek ütközését, először csatlakoztassa és konfigurálja az egyik hozzáférési pontot (beleértve az IP-cím módosítását is), majd ismételje meg a lépéseket a többi hozzáférési pont konfigurálásához.
- Rögzítse a hozzáférési pontok megváltozott IP-címét a későbbi kezeléshez.

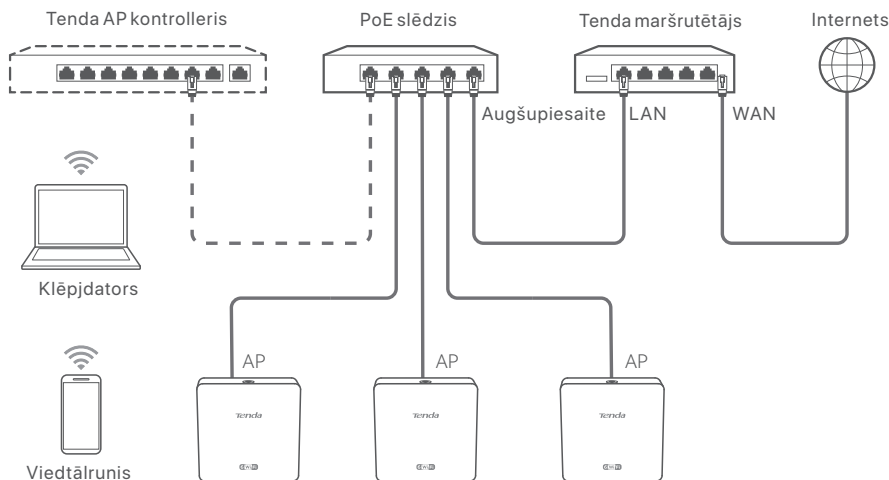
1. Ethernet-kábellel csatlakoztassa a felügyeleti számítógépet a hozzáférési ponthoz csatlakoztatott switch-hez.
2. Állítsa be a felügyeleti számítógép IP-címét ugyanarra a hálózati szegmensre, mint az AP-é (alapértelmezett: **192.168.0.254**).

Például, ha az AP IP-címe 192.168.0.254, beállíthatja számítógépe IP-címét **192.168.0.X**-re (X 2 és 253 között van, és más eszközök nem foglalják el), az alhálózati maszkot pedig **255.255.255.0**-ra.

3. Indítson el egy webböngészőt a felügyeleti számítógépen, és írja be a hozzáférési pont IP-címét a címsorba, hogy elérje a webes felhasználói felületet a kezeléséhez.



## Tīkla topoloģija



(W15-Pro tiek izmantots, piemēram. Citu modeļu elektroinstalācija ir līdzīga neatkarīgi no to izskata.)

## Konfigurējiet AP

### • 1. metode: Izmantojot Tenda aparātūras kontrolieri

Ja ir Tenda aparātūras kontrolieris (Tenda AP controller vai Tenda maršrutētājs ar AP pārvaldības funkciju) LAN, varat pārvaldīt AP pa partijām, izmantojot aparātūras kontrolieri. Lai iegūtu detalizētu informāciju, apmeklējiet vietni [www.tendacn.com](http://www.tendacn.com) lai iegūtu modeļa aparātūras kontrolieri lietotāja rokasgrāmatu.

### • 2. metode: Izmantojot AP tīmekļa saskarni

#### 💡 Padomi

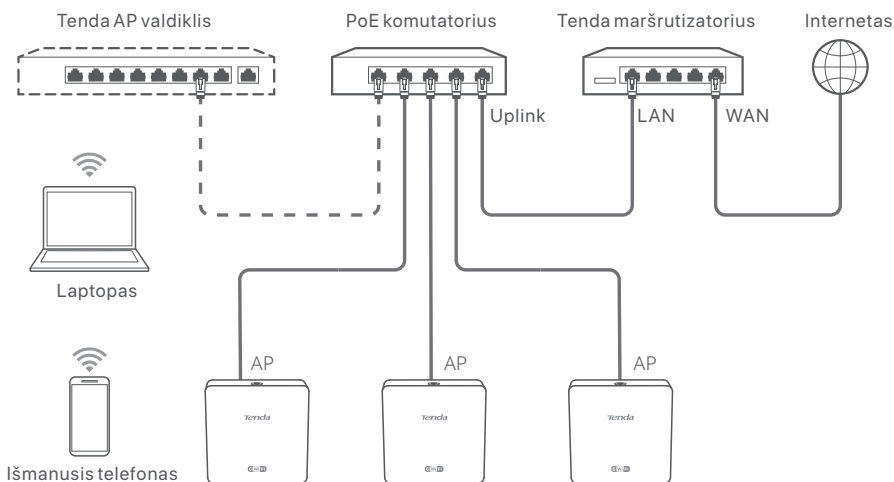
- Lai LAN konfigurētu vairākus AP un izvairītos no IP adrešu konflikta, varat izveidot savienojumu un konfigurēt vienu AP (tostarp IP maiņas adresi), pēc tam atkārtot darbības, lai konfigurētu citus AP.
- Ierakstiet mainītās piekļuves punktu IP adreses turpmākai pārvaldībai.

1. Izmantojiet Ethernet kabeli, lai savienotu pārvaldības datoru ar slēdzi, kas ir pievienots AP.
2. Iestatiet pārvaldības datora IP adresi uz to pašu tīkla segmentu kā AP (noklusējums: **192.168.0.254**).

Piemēram, ja AP IP adrese ir 192.168.0.254, varat iestatīt sava datora IP adresi uz **192.168.0.X** (X diapazonā no 2 līdz 253, un to neaizņem citas ierīces) un apakštīkla masku līdz **255.255.255.0**.

3. Pārvaldības datorā palaidiet tīmekļa pārlūkprogrammu un adreses joslā ievadiet AP IP adresi, lai piekļūtu tīmekļa lietotāja saskarnei, lai to pārvaldītu.

## Tinklo topologija




(Pavyzdžiui, naudojamas W15-Pro. Kitų modelių laidai yra panašūs, nepriklausomai nuo jų išvaizdos.)

## Konfigūruoti AP

### • 1 būdas: Per Tenda aparatūros valdiklį

Jei LAN tinkle yra Tenda aparatūros valdiklis (Tenda AP valdiklis arba Tenda maršrutizatorius su AP valdymo funkcija), galite valdyti prieigos taškus partijomis per aparatūros valdiklį. Išsamesnės informacijos rasite svetainėje [www.tendacn.com](http://www.tendacn.com), kur rasite naudotojo vadovą modelio aparatūros valdiklį.

### • 2 būdas: Per AP žiniatinklio sąsają

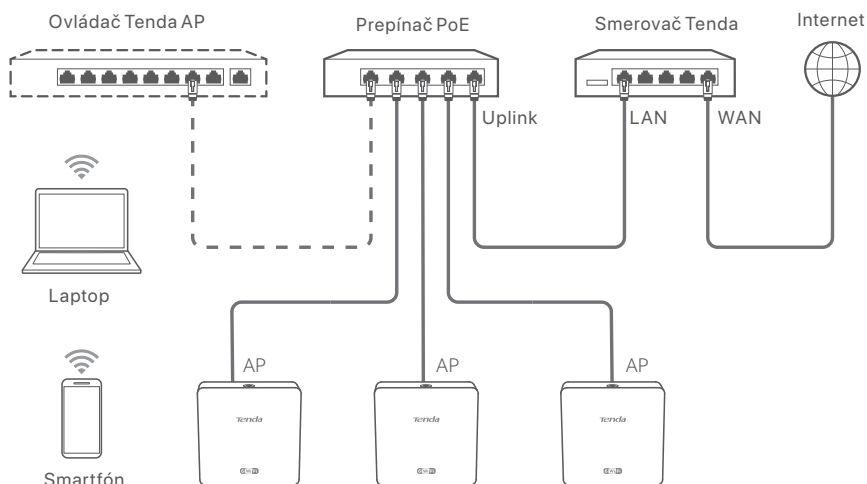
-  **Patarimai**
- Norėdami sukonfigūruoti kelis prieigos taškus LAN, kad išvengtumėte IP adresų konflikto, pirmiausia galite prijungti ir sukonfigūruoti vieną AP (įskaitant IP adreso pakeitimą), tada pakartoti veiksmus, kad sukonfigūruotumėte kitus AP.
  - Įrašykite pakeistus AP IP adresus, kad vėliau galėtumėte juos valdyti.

1. Eterneto kabeliu prijunkite valdymo kompiuterį prie komutatoriaus, prijungto prie AP.
2. Nustatykite valdymo kompiuterio IP adresą tame pačiame tinklo segmente kaip ir AP (numatytasis: **192.168.0.254**).

Pavyzdžiui, kai AP IP adresas yra 192.168.0.254, galite nustatyti kompiuterio IP adresą **192.168.0. X** (X yra nuo 2 iki 253 ir nėra užimtas kitų įrenginių) ir potinklio kaukę **255.255.255.0**.

3. Valdymo kompiuteryje paleiskite žiniatinklio naršyklę ir adreso juostoje įveskite AP IP adresą, kad galėtumėte prisijungti prie žiniatinklio vartotojo sąsajos ir jį valdyti.

## Sieťová topológia



(W15-Pro sa používa napr. Pripojenie pre ostatné modely je podobné, bez ohľadu na ich vzhľad.)

## Nastavenie prístupového bodu (AP)

### • Spôsob 1: Prostredníctvom hardvérového ovládača Tenda

Ak je v LAN sieti prítomný hardvérový ovládač Tenda (Tenda AP ovládač alebo Tenda smerovač so schopnosťou riadenia prístupových bodov (AP)) môžete spravovať prístupové body (AP) hromadne prostredníctvom tohto hardvérového ovládača. Pre viac informácií navštívte webovú stránku [www.tendacn.com](http://www.tendacn.com) a získajte užívateľskú príručku pre váš produkt hardvérového ovládača modelu.

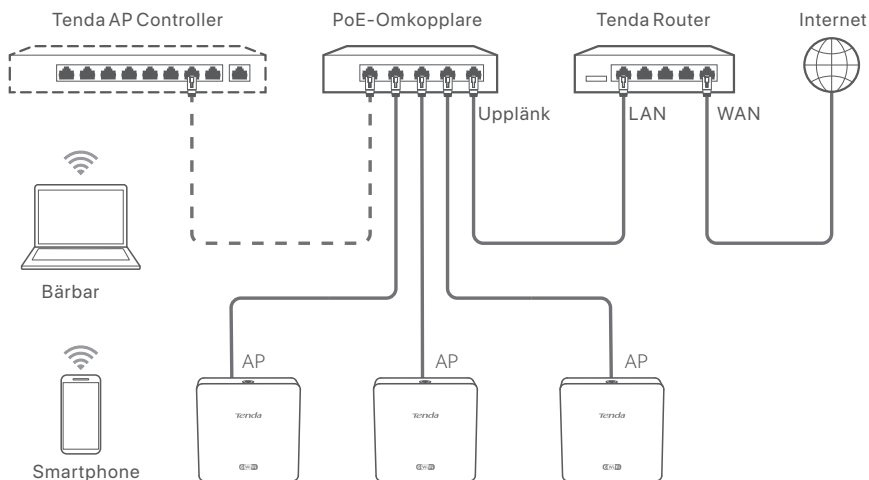
### • Spôsob 2: Prostredníctvom webového rozhrania AP

#### 💡 Tipy

- Ak chcete nakonfigurovať viacero prístupových bodov (AP) v sieti LAN a zabrániť konfliktom s IP adresami, môžete sa najprv pripojiť a nakonfigurovať jeden prístupový bod (AP) (vrátane zmeny IP adresy), a potom opakujte kroky pre konfiguráciu ďalších prístupových bodov (AP).
- Zaznamenajte si zmenené IP adresy prístupových bodov (AP) pre neskoršiu správu.

1. Použite ethernetový kábel na pripojenie riadiaceho počítača k prepínaču, ktorý je pripojený k prístupovému bodu (AP).
2. Nastavte IP adresu riadiaceho počítača na rovnakú sieťovú časť ako je IP adresa prístupového bodu (AP) (predvolené: **192.168.0.254**).  
Napríklad, keď IP adresa prístupového bodu (AP) je 192.168.0.254, môžete nastaviť IP adresu vášho počítača na **192.168.0.X** (X môže byť hodnota od 2 do 253 a nemá byť obsadená inými zariadeniami) a masku podsiete na **255.255.255.0**.
3. Spustíte webový prehliadač na riadiacom počítači a zadajte IP adresu prístupového bodu (AP) do panela s adresou, aby ste získali prístup do webového rozhrania na jeho správu.

## nätverkstopologi



(W15-Pro används till exempel. Kabeldragning av andra modeller är likartad oavsett utseende.)

## konfigurera AP

### • Metod 1: Genom en Tenda hårdvara controller

Om det finns en Tenda hårdvarukontroll (en Tenda AP controller eller en Tenda router med AP-hanteringsfunktion) i LAN kan du hantera APs i satsen via hårdvarukontrollen. För mer information, besök [www.tendacn.com](http://www.tendacn.com) för att få användarhandboken för hårdvara controller för modellen.

### • Metod 2: Genom webbgörnsnittet för AP

#### ☀ Tips

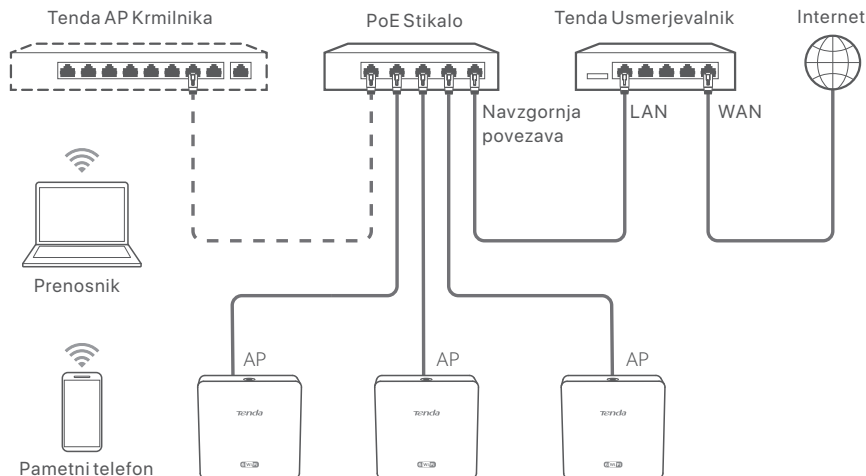
- För att konfigurera flera AP i LAN för att undvika IP-adresskonflikt kan du ansluta och konfigurera en AP (inklusive ändring av IP-adress) först och sedan upprepa stegen för att konfigurera andra AP.
- Registrera de ändrade IP-adresserna för APs för efterföljande hantering.

1. Använd en Ethernet-kabel för att ansluta hanteringsdatorn till en switch som är ansluten till AP.
2. Ställ in IP-adressen för hanteringsdatorn till samma nätverkssegment som för AP (standard: **192.168.0.254**).

Till exempel, när APs IP-adress är 192.168.0.254, kan du ställa in datorns IP-adress till **192.168.0. X** ( X sträcker sig från 2 till 253 och är inte upptagen av andra enheter) och nätmask till **255.255.255.0**.

3. Starta en webbläsare på hanteringsdatorn och ange IP-adressen för AP i adressfältet för att komma åt webbgörnsnittet för att hantera det.

## Topologija omrežja




(W15-Pro uporabljen na primer. Ožičenje drugih modelov je podobno ne glede na njihov videz.)

## Konfigurirajte AP

### • Način 1: Prek Tenda krmilnika strojne opreme

Če je na voljo Tenda krmilnik strojne opreme (Tenda AP krmilnik ali Tenda usmerjevalnik s funkcijo upravljanja AP) v omrežju LAN, lahko upravljate dostopne točke v serijah preko krmilnika strojne opreme. Za podrobnosti, obiščite [www.tendacn.com](http://www.tendacn.com) da dobite uporabniški priročnik za krmilnika strojne opreme modela.

### • Način 2: Prek spletnega uporabniškega vmesnika AP

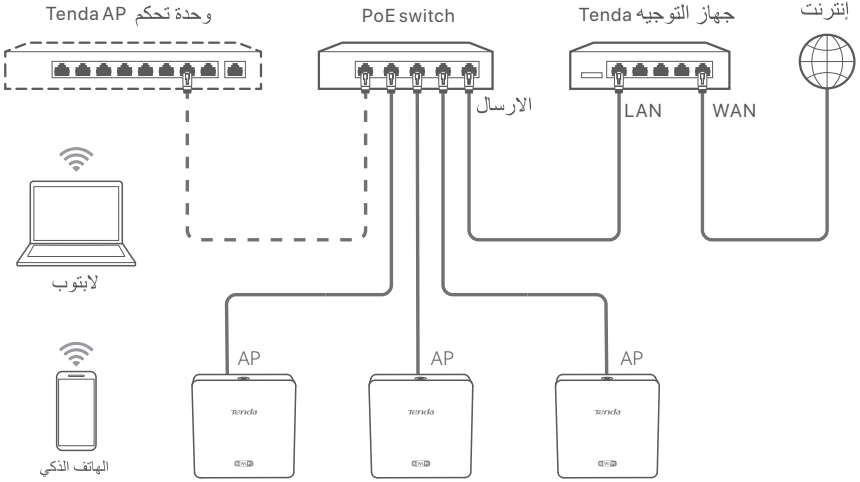
-  **Nasveti**
- Če želite konfigurirati več dostopnih točk v omrežju LAN in se izogniti konfliktu naslovov IP, se lahko najprej povežete in konfigurirate en AP (vključno s spremembo naslova IP), nato pa ponovite korake za konfiguracijo drugih AP-jev.
  - Zabeležite spremenjene naslove IP AP-jev za kasnejše upravljanje.

1. S kablom Ethernet povežite upravljalni računalnik s stikalom, ki je priključen na AP.
2. Nastavite naslov IP upravljalnega računalnika na isti segment omrežja kot AP (privzeto: **192.168.0.254**).

Na primer, ko je naslov IP AP-ja 192.168.0.254, lahko nastavite naslov IP vašega računalnika na **192.168.0.X** (X v razponu od 2 do 253 in ni zaseden z drugimi napravami) in masko podomrežja na 255.255.255.0.

3. Zaženite spletni brskalnik na upravljalnem računalniku in vnesite naslov IP AP-ja v naslovno vrstico za dostop do spletnega uporabniškega vmesnika za upravljanje.

## طبولوجيا الشبكة



(W15-Pro مستخدم على سبيل المثال. الأسلاك من النماذج الأخرى متشابهة بغض النظر عن مظهرها.)

## تكوين نقطة الوصول

## • الطريقة 1: من خلال وحدة تحكم الأجهزة Tenda

إذا كانت هناك وحدة تحكم في أجهزة Tenda (وحدة تحكم Tenda AP أو جهاز توجيه Tenda مع وظيفة إدارة AP) في الشبكة المحلية، فيمكنك إدارة نقاط الوصول على دفعات من خلال وحدة التحكم في الأجهزة. للحصول على التفاصيل، تفضل بزيارة [www.tendacn.com](http://www.tendacn.com) لعرض دليل المستخدم الخاص بوحدة التحكم في الأجهزة الخاصة بالطراز المقابل.

## • الطريقة 2: من خلال واجهة مستخدم الويب الخاصة ب AP



- عندما تحتاج إلى تكوين نقاط وصول متعددة في الشبكة المحلية، لتجنب تعارض عنوان IP ، قم بتوصيل وتكوين نقطة وصول واحدة (بما في ذلك تغيير عنوان IP) أولاً ، ثم كرر الخطوات لتكوين نقاط وصول أخرى.
- تسجيل عناوين IP التي تم تغييرها من APs للإدارة اللاحقة.

1. استخدم كبل Ethernet لتوصيل كمبيوتر الإدارة بمفتاح متصل بنقطة الوصول.

2. اضبط عنوان IP الخاص بكمبيوتر الإدارة على نفس مقطع الشبكة مثل AP (الافتراضي: 192.168.0.254).

على سبيل المثال، عندما يكون عنوان IP الخاص ب AP هو 192.168.0.254 ، يمكنك تعيين عنوان IP لجهاز الكمبيوتر الخاص بك إلى 192.168.0.X (يتراوح X من 2 إلى 253 ولا تشغله الأجهزة الأخرى) وقناع الشبكة الفرعية إلى 255.255.255.0.

3. ابدأ تشغيل متصفح ويب على كمبيوتر الإدارة، وقم بالوصول إلى عنوان IP الخاص ب AP لإدارته.



<https://www.tendacn.com/service/default.html>

### English

#### Get support and services

For technical specifications, user guides and more information, please visit the product page or service page on [www.tendacn.com](http://www.tendacn.com). Multiple languages are available.

You can see the product name and model on the product label.

### Tiếng Việt

#### Nhận hỗ trợ và dịch vụ

Để biết thông số kỹ thuật, hướng dẫn sử dụng và biết thêm thông tin, vui lòng truy cập trang sản phẩm hoặc trang dịch vụ trên [www.tendacn.com](http://www.tendacn.com). Nhiều ngôn ngữ có sẵn.

Bạn có thể xem tên sản phẩm và kiểu máy trên nhãn sản phẩm.

### Melayu

#### Dapatkan sokongan dan perkhidmatan

Untuk spesifikasi teknikal, panduan pengguna dan maklumat lanjut, sila lawati halaman produk atau halaman perkhidmatan di [www.tendacn.com](http://www.tendacn.com). Tersedia dalam pelbagai bahasa.

Anda boleh melihat nama produk dan model pada label produk.

### Bahasa Indonesia

#### Dapatkan dukungan dan layanan

Untuk spesifikasi teknis, panduan pengguna, dan informasi lebih lanjut, kunjungi halaman produk atau halaman layanan di [www.tendacn.com](http://www.tendacn.com). Beberapa bahasa tersedia.

Anda dapat melihat nama dan model produk pada label produk.

### Русский

#### Получить поддержку и услуги

Технические характеристики, руководства пользователя и дополнительную информацию можно найти на странице продукта или странице обслуживания на сайте [www.tendacn.com](http://www.tendacn.com). Доступно несколько языков.

Вы можете увидеть название продукта и модель на этикетке продукта.

### Türkçe

#### Destek ve hizmet alın

Teknik özellikler, kullanım kılavuzları ve daha fazla bilgi için lütfen [www.tendacn.com](http://www.tendacn.com) adresindeki ürün sayfasını veya hizmet sayfasını ziyaret edin. Birden fazla dil mevcuttur.

Ürün adını ve modelini ürün etiketinde görebilirsiniz.

### Italiano

#### Ottieni assistenza e servizi

Per specifiche tecniche, guide per l'utente e ulteriori informazioni, visitare la pagina del prodotto o la pagina del servizio su [www.tendacn.com](http://www.tendacn.com). Sono disponibili più lingue.

È possibile vedere il nome e il modello del prodotto sull'etichetta del prodotto.

### Português

#### Obtenha suporte e serviços

Para especificações técnicas, guias do usuário e mais informações, visite a página do produto ou a página de serviços em [www.tendacn.com](http://www.tendacn.com). Vários idiomas estão disponíveis.

Você pode ver o nome e o modelo do produto na etiqueta do produto.

### Deutsch

#### Erhalten Sie Support und Services

Technische Spezifikationen, Benutzerhandbücher und weitere Informationen finden Sie auf der Produktseite oder Serviceseite unter [www.tendacn.com](http://www.tendacn.com). Es stehen mehrere Sprachen zur Verfügung.

Den Produktnamen und das Modell finden Sie auf dem Produktetikett.

## Español

### Obtenga soporte y servicios

Para obtener especificaciones técnicas, guías de usuario y más información, visite la página del producto o la página del servicio en [www.tendacn.com](http://www.tendacn.com). Varios idiomas están disponibles. Puede ver el nombre del producto y el modelo en la etiqueta del producto.

## Français

### Obtenir de l'aide et des services

Pour les spécifications techniques, les guides d'utilisation et plus d'informations, veuillez visiter la page du produit ou la page de service sur [www.tendacn.com](http://www.tendacn.com). Plusieurs langues sont disponibles. Vous pouvez voir le nom et le modèle du produit sur l'étiquette du produit.

## Română

### Obțineți asistență și servicii

Pentru specificații tehnice, ghiduri de utilizare și mai multe informații, vă rugăm să vizitați pagina produsului sau pagina de service de pe [www.tendacn.com](http://www.tendacn.com). Sunt disponibile mai multe limbi. Puteți vedea numele și modelul produsului pe eticheta produsului.

## Български

### Получете поддръжка и услуги

За технически спецификации, ръководства за потребителя и повече информация, моля, посетете продуктова страница или страницата за услуги на [www.tendacn.com](http://www.tendacn.com). Налични са множество езици.

Можете да видите името и модела на продукта на етикета на продукта.

## Ελληνικά

### Λάβετε υποστήριξη και υπηρεσίες

Για τεχνικές προδιαγραφές, οδηγούς χρήσης και περισσότερες πληροφορίες, επισκεφθείτε τη σελίδα προϊόντος ή τη σελίδα υπηρεσίας στη διεύθυνση [www.tendacn.com](http://www.tendacn.com). Διατίθενται πολλές γλώσσες.

Μπορείτε να δείτε το όνομα και το μοντέλο του προϊόντος στην ετικέτα του προϊόντος.

## Polski

### Uzyskaj wsparcie i usługi

Specyfikacje techniczne, instrukcje obsługi i więcej informacji można znaleźć na stronie produktu lub stronie usługi w witrynie [www.tendacn.com](http://www.tendacn.com). Dostępnych jest wiele języków.

Możesz zobaczyć nazwę produktu i model na etykietce produktu.

## Čeština

### Získejte podporu a služby

Technické specifikace, uživatelské příručky a další informace naleznete na produktové nebo servisní stránce [www.tendacn.com](http://www.tendacn.com). K dispozici je více jazyků.

Název a model produktu můžete vidět na štítku produktu.

## Hrvatski

### Dobijte podršku i usluge

Za tehničke specifikacije, korisničke vodiče i više informacija, posjetite stranicu proizvođača ili stranicu usluge na [www.tendacn.com](http://www.tendacn.com). Dostupno je više jezika.

Naziv proizvođača i model možete vidjeti na etiketi proizvođača.

## Dansk

### Få support og tjenester

For tekniske specifikationer, brugervejledninger og mere information, besøg venligst produktsiden eller servicesiden på [www.tendacn.com](http://www.tendacn.com). Flere sprog er tilgængelige.

Du kan se produktnavn og model på produktetiketten.



## Eesti

### Hankige tuge ja teenuseid

Tehniliste kirjelduste, kasutusjuhendite ja lisateabe saamiseks külastage toote- või teeninduslehte aadressil [www.tendacn.com](http://www.tendacn.com). Saadaval on mitu keelt.

Toote nimetust ja mudelit näete toote etiketil.

## Suomi

### Hanki tukea ja palveluita

Tekniset tiedot, käyttöoppaat ja lisätietoja löydät tuotesivulta tai palvelusivulta osoitteessa [www.tendacn.com](http://www.tendacn.com). Saatavilla on useita kieliä.

Näet tuotteen nimen ja mallin tuotteen etiketistä.

## Magyar

### Szerezzen támogatást és szolgáltatásokat

Műszaki adatokért, használati útmutatókért és további információkért látogasson el a termékoldalra vagy a szolgáltatás oldalára a [www.tendacn.com](http://www.tendacn.com) oldalon. Több nyelv is elérhető.

A termék nevét és modelljét a termék címkéjén láthatja.

## Nederlands

### Krijg ondersteuning en services

Ga voor technische specificaties, gebruikershandleidingen en meer informatie naar de productpagina of servicepagina op [www.tendacn.com](http://www.tendacn.com). Er zijn meerdere talen beschikbaar.

U kunt de productnaam en het model op het productlabel zien.

## Latviešu

### Saņemiet atbalstu un pakalpojumu

Lai iegūtu tehniskās specifikācijas, lietotāja rokasgrāmatas un vairāk informācijas, lūdzu, apmeklējiet produkta lapu vai servisa lapu vietnē [www.tendacn.com](http://www.tendacn.com). Ir pieejamas vairākas valodas.

Produkta nosaukumu un modeli varat redzēt uz produkta etiķetes.

## Lietuvių

### Gaukite palaikymo ir paslaugų

Jei reikia techninių specifikacijų, vartotojo vadovų ir daugiau informacijos, apsilankykite gaminio puslapyje arba paslaugų puslapyje [www.tendacn.com](http://www.tendacn.com). Galimos kelios kalbos.

Gaminio pavadinimą ir modelį galite pamatyti gaminio etiketėje.

## Slovenčina

### Získajte podporu a služby

Technické špecifikácie, používateľské príručky a ďalšie informácie nájdete na stránke produktu alebo servisnej stránke [www.tendacn.com](http://www.tendacn.com). K dispozícii je viacero jazykov.

Názov a model produktu môžete vidieť na štítku produktu.

## Svenska

### Få support och tjänster

För tekniska specifikationer, användarguider och mer information, besök produktsidan eller servicesidan på [www.tendacn.com](http://www.tendacn.com). Flera språk är tillgängliga.

Du kan se produktnamn och modell på produktetiketten.

## Slovenščina

### Pridobite podporo in storitve

Za tehnične specifikacije, navodila za uporabo in več informacij obiščite stran izdelka ali storitev na [www.tendacn.com](http://www.tendacn.com). Na voljo je več jezikov.

Ime izdelka in model lahko vidite na etiketi izdelka.

## عربي

### احصل على الدعم والخدمات

للحصول على المواصفات الفنية وأدلة المستخدم والمزيد من المعلومات ، يرجى زيارة صفحة المنتج أو صفحة الخدمة على [www.tendacn.com](http://www.tendacn.com) . لغات متعددة متاحة.

يمكنك رؤية اسم المنتج والطراز على ملصق المنتج.

## **Technical Support**

Shenzhen Tenda Technology Co., Ltd.

Floor 6-8, Tower E3, No.1001, Zhongshanyuan Road, Nanshan District, Shenzhen, China. 518052

Website: [www.tendacn.com](http://www.tendacn.com)

E-mail: [support@tenda.com.cn](mailto:support@tenda.com.cn)

[support.de@tenda.cn](mailto:support.de@tenda.cn) (Deutsch)

[support.fr@tenda.cn](mailto:support.fr@tenda.cn) (Français)

[support.es@tenda.cn](mailto:support.es@tenda.cn) (Español)

[support.it@tenda.cn](mailto:support.it@tenda.cn) (Italiano)

[support.uk@tenda.cn](mailto:support.uk@tenda.cn) (United Kingdom)

[support.us@tenda.cn](mailto:support.us@tenda.cn) (North America)

## **Copyright**

© 2023 Shenzhen Tenda Technology Co., Ltd. All rights reserved.

V1.0 Keep for future reference.